

BVD

AUFSATZFILTER BIN VENT FILTER

EINSATZGEBIET

Aufsatzfilter BVD werden zur kontinuierlichen Entlüftung pneumatisch beschickter Behälter verwendet. Als Patronen- oder Schlauchfilter stellen sie eine hohe Abscheideleistung von Staub und pulverförmigen Produkten in nahezu allen technischen Anwendungsbereichen sicher. Sie sind besonders für den Einsatz in der Lebensmittelindustrie geeignet.

APPLICATION

BVD bin vent filters are used for continuous venting of pneumatically fed hoppers. Available as cartridge or bag filters to ensure a high filtration efficiency of dust and powdery products in nearly all technical applications. They are particularly suitable for the use in the food industry.



PRODUKTMERKMALE CHARACTERISTICS

- Lieferbar in Nenndurchmessern von 400 bis 1250 mm
- Filterflächen von 2 bis 64 m²
- Lebensmittelgeeignete Filterpatronen oder Filterschläuche mit Bajonettanschluss für einen einfachen, sicheren und werkzeug-freien Filterelement-Austausch
- Filtermaterial aus antistatischem Polyester
- Druckstabiles, zylindrisches Filtergehäuse aus Edelstahl mit Wartungstür für den rohgasseitigen Ein- und Ausbau der Filterelemente
- Keine zusätzliche Bauhöhe für die Filterwartung erforderlich
- Kompakter Druckluftspeicher mit integrierten Membranventilen
- Einfache Ausrichtung der Prozessanschlüsse durch 360° drehbaren Filterkopf
- Mechanischer Auslegungsdruck bis 0,1 bar(g)
- Druckstoßfeste Ausführung 1,0 bar(g) (Variante R)
- Unterdruckfeste Ausführung bis zu -0,5 bar(g) (Variante V)
- Mechanische Auslegungstemperatur von -20 bis 60 °C
- Available nominal diameters from 400 to 1250 mm
- Filter surfaces from 2 to 64 m²
- Food-grade filter cartridges or filter bags with bayonet joint for simple, safe and tool-free filter element replacement
- Filter material made of antistatic polyester
- Pressure resistant, cylindrical, stainless steel filter housing with maintenance door for installation and removal of the filter elements on the raw gas side
- No additional headroom required for filter maintenance
- Compact compressed air reservoir with integrated diaphragm valves
- Easy alignment of the process connections due to 360° turnable filter head
- Mechanical design pressure up to 0.1 bar(g)
- Shock pressure resistant 1.0 bar(g) (variant R)
- Vacuum resistant down to -0.5 bar(g) (variant V)
- Mechanical design temperature from -20 to 60 °C

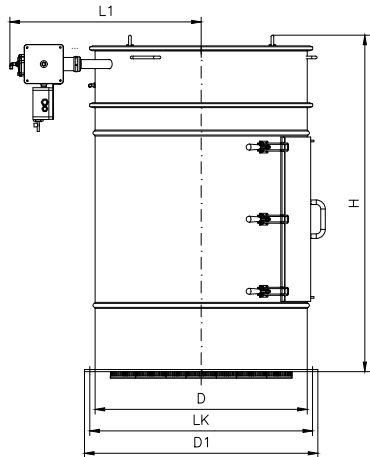
AUSFÜHRUNGEN, OPTIONEN & ZUBEHÖR DESIGN, OPTIONS & ACCESSORIES

- Filtermaterial aus antistatischem Polyester mit ePTFE Membran zur optimalen Abscheidung feinsten Stäube
- Modular erweiterbar um Ventilator und Schalldämmung
- Differenzdruckmessung zur Filterüberwachung und zur bedarfsgerechten Abreinigung
- Ausführung elektrischer Anbauteile gemäß ATEX-Richtlinie 2014/34/EU
- Eignung für den Kontakt mit Lebensmitteln nach EG 1935/2004
- Filter material made of antistatic polyester with ePTFE membrane for optimal separation of fine dust
- Modularly expandable with fan or sound insulation
- Differential pressure measurement for filter monitoring and cleaning of filter elements as per requirement
- Electrical equipment according to ATEX directive 2014/34/EU
- Suitable for contact with food according to EC 1935/2004

Bitte kontaktieren Sie uns für die Umsetzung Ihrer projektspezifischen Anforderungen.

Please contact us for your project-specific requirements.

ABMESSUNGEN DIMENSIONS



**Abmessungen in mm sofern
nicht anders angegeben**

Dimensions in mm unless otherwise
specified

* **Gewicht bezogen auf
Standardvariante**

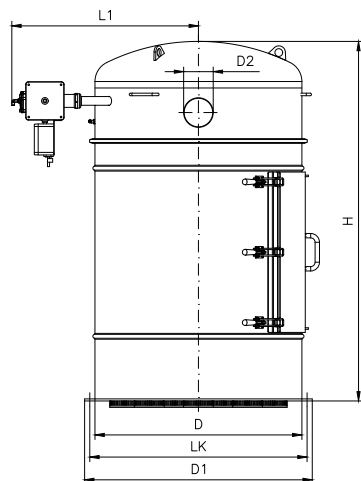
* Weight related to standard variant

Typ Type	Filterfläche [m ²] Filter surface [m ²]	Ø D	Lochkreis LK PCD	Bohrungen Bolt holes	Ø D1	H	L1	Gewicht* [kg] Weight* [kg]
Patronenfilter Cartridge filter								
BVD-0400-004-SS-C-...-H	4,0	400	440	12 x Ø10	460	1019	529	55
BVD-0400-006-SS-C-...-H	6,4	400	440	12 x Ø10	460	1269	529	60
BVD-0650-010-SS-C-...-H	10	650	681	12 x Ø12	730	919	654	96
BVD-0650-017-SS-C-...-H	17	650	681	12 x Ø12	730	1269	654	110
BVD-0800-014-SS-C-...-H	14	800	840	12 x Ø12	880	919	729	126
BVD-0800-024-SS-C-...-H	24	800	840	12 x Ø12	880	1269	729	146
BVD-0950-035-SS-C-...-H	35	950	1000	16 x Ø12	1030	1269	804	184
Schlauchfilter Bag filter								
BVD-0650-002-SS-B-...-H	2,3	650	681	12 x Ø12	730	1019	654	98
BVD-0650-003-SS-B-...-H	3,2	650	681	12 x Ø12	730	1269	654	110
BVD-0650-004-SS-B-...-H	4,0	650	681	12 x Ø12	730	1519	654	125
BVD-0800-004-SS-B-...-H	3,5	800	840	12 x Ø12	880	1019	729	130
BVD-0800-005-SS-B-...-H	4,9	800	840	12 x Ø12	880	1269	729	146
BVD-0800-006-SS-B-...-H	6,4	800	840	12 x Ø12	880	1519	729	160
BVD-0950-006-SS-B-...-H	5,8	950	1000	16 x Ø12	1030	1019	804	165
BVD-0950-008-SS-B-...-H	7,6	950	1000	16 x Ø12	1030	1269	804	184
BVD-0950-010-SS-B-...-H	10	950	1000	16 x Ø12	1030	1519	804	225

ABMESSUNGEN
DIMENSIONS

BVD-HV

UNTERDRUCKFEST
VACUUM RESISTANT



Abmessungen in mm sofern
nicht anders angegeben

Dimensions in mm unless otherwise
specified

* Gewicht bezogen auf
Standardvariante

* Weight related to standard variant

Typ Type	Filterfläche [m ²] Filter surface [m ²]	Ø D	Lochkreis LK PCD	Bohrungen Bolt holes	Ø D1	Ø D2	H	L1	Gewicht* [kg] Weight* [kg]
Patronenfilter Cartridge filter									
BVD-0400-004-SS-C...-HV	4,0	400	440	12 x Ø10	460	88,9	950	529	41
BVD-0400-006-SS-C...-HV	6,4	400	440	12 x Ø10	460	88,9	1300	529	50
BVD-0650-010-SS-C...-HV	10	650	681	12 x Ø12	730	114,3	1010	654	96
BVD-0650-017-SS-C...-HV	17	650	681	12 x Ø12	730	114,3	1360	654	103
BVD-0800-014-SS-C...-HV	14	800	840	12 x Ø12	880	114,3	1040	729	112
BVD-0800-024-SS-C...-HV	24	800	840	12 x Ø12	880	114,3	1390	729	142
BVD-0950-035-SS-C...-HV	35	950	1000	16 x Ø12	1030	139,7	1420	804	186
Schlauchfilter Bag filter									
BVD-0650-002-SS-B...-HV	2,3	650	681	12 x Ø12	730	114,3	1110	654	100
BVD-0650-003-SS-B...-HV	3,2	650	681	12 x Ø12	730	114,3	1360	654	110
BVD-0650-004-SS-B...-HV	4,0	650	681	12 x Ø12	730	114,3	1610	654	125
BVD-0800-004-SS-B...-HV	3,5	800	840	12 x Ø12	880	114,3	1140	729	124
BVD-0800-005-SS-B...-HV	4,9	800	840	12 x Ø12	880	114,3	1390	729	142
BVD-0800-006-SS-B...-HV	6,4	800	840	12 x Ø12	880	114,3	1640	729	158
BVD-0950-006-SS-B...-HV	5,8	950	1000	16 x Ø12	1030	139,7	1170	804	180
BVD-0950-008-SS-B...-HV	7,6	950	1000	16 x Ø12	1030	139,7	1420	804	186
BVD-0950-010-SS-B...-HV	10	950	1000	16 x Ø12	1030	139,7	1670	804	209

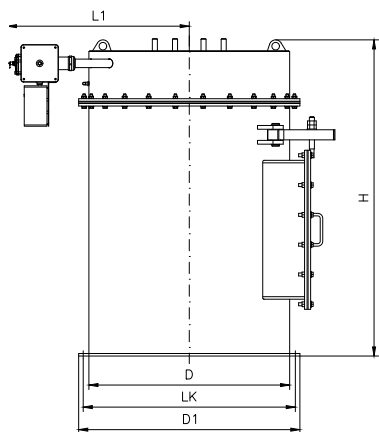
ABMESSUNGEN

DIMENSIONS

BVD-HRV

**DRUCKSTOSSFEST,
UNTERDRUCKFEST**

SHOCKPRESSURE RESISTANT,
VACUUM RESISTANT



**Abmessungen in mm sofern
nicht anders angegeben**

Dimensions in mm unless otherwise
specified

* **Gewicht bezogen auf
Standardvariante**

* Weight related to standard variant

Typ Type	Filterfläche [m ²] Filter surface [m ²]	Ø D	Lochkreis LK PCD	Bohrungen Bolt holes	Ø D1	H	L1	Gewicht* [kg] Weight* [kg]
Patronenfilter Cartridge filter								
BVD-0400-004-SS-C-...-HRV	14	636	681	12 x Ø13	717	1200	690	200
BVD-0400-006-SS-C-...-HRV	22	795	840	24 x Ø13	876	1200	720	290
BVD-0650-010-SS-C-...-HRV	35	955	1000	32 x Ø15	1036	1200	800	360
BVD-0650-017-SS-C-...-HRV	64	1272	1334	40 x Ø15	1374	1200	1041	600
Schlauchfilter Bag filter								
BVD-0650-002-SS-B-...-HRV	6,2	795	840	24 x Ø13	876	1450	720	268
BVD-0650-003-SS-B-...-HRV	7,6	955	1000	32 x Ø15	1036	1200	800	360
BVD-0650-004-SS-B-...-HRV	10	955	1000	32 x Ø15	1036	1450	800	380
BVD-0800-004-SS-B-...-HRV	21	1272	1334	40 x Ø15	1374	1700	1041	660

TYPENBEZEICHNUNG

TYPE DESIGNATION

Im Typenschlüssel sind mögliche Standardvarianten der Komponente beschrieben. Nicht jede beliebige Kombination ist verfügbar. Bitte wenden Sie sich bei Fragen an Ihren Ansprechpartner.

The type designation describes standard variants of the component. Not every combination is available. Please contact us if you have any questions.

* **Sondervarianten: Bitte kontaktieren Sie uns für die Umsetzung Ihrer projektspezifischen Anforderungen.**

* Non-standard variants: Please contact us for your project-specific requirements.

Filtertyp Filter type	Nenngröße Nominal size	Filterfläche Filter surface	Werkstoff Material	Filterelement Filter element	Filtermaterial Filter material	Ausrüstung Finish	Variante Variant
		Filterschlauch Filter bag		Filterpatrone Filter cartridge			
BVD Aufsatzfilter Bin vent filter	0400		SS Gehäuse: Edelstahl Housing: stainless steel	B Filterschlauch Filter bag	3 Polyester Polyester	1 Elektrisch leitfähig Electroconductive	[-] Keine spezielle Variante No defined variant
	0650	002 003 004		C Filterpatrone Filter cartridge		3 ePTFE Membran, elektrisch leitfähig ePTFE membrane, electroconductive	H Geeignet für Lebensmittel Food-grade
	0800	004 005 006					R Druckstoßfest Shock pressure resistant
	0950	006 008 010					V Unterdruckfest Vacuum resistant
	1250	021		064			S* Sondervariante Non-standard variant

BESTELLBEISPIEL

HOW TO ORDER

▼	▼	▼	▼	▼	▼	▼	▼
BVD-	0950-	035-	SS-	C-	3	1-	H