

BVV

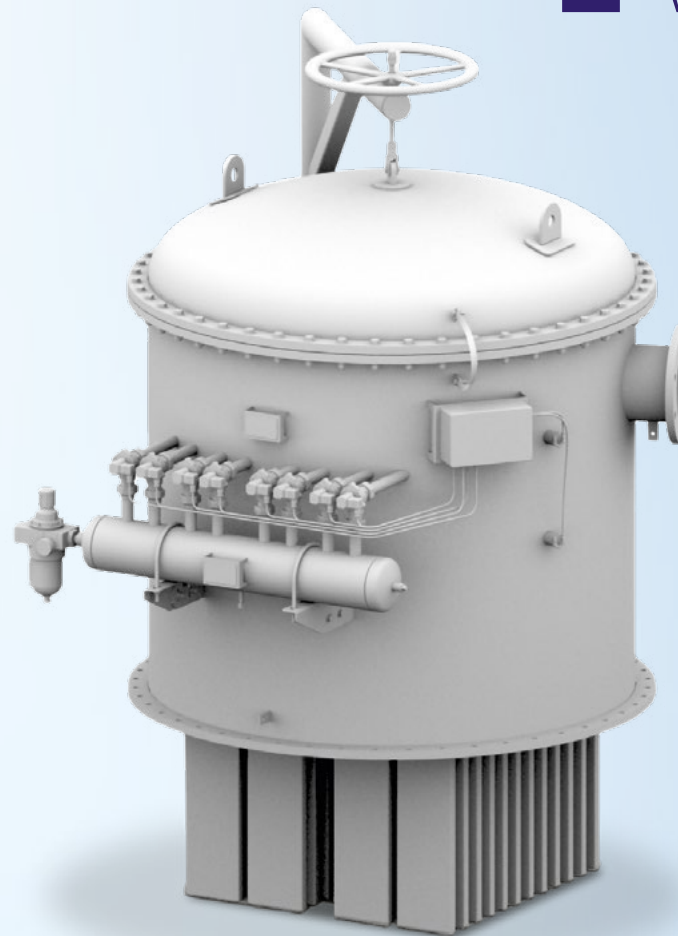
BUNKERAUFSATZFILTER BIN VENT FILTER

EINSATZGEBIET

Bunkeraufsatzfilter BVV werden zur kontinuierlichen Abscheidung von trockenen, pulver- und granulatförmigen Schüttgütern aus Gasen verwendet. Sie werden auf Behältern und Silos eingesetzt.

APPLICATION

BVV Bin vent filters are used for the continuous separation of dry powder and granular bulk materials from gases. These filters can be used on hoppers and silos.



PRODUKTMERKMALE CHARACTERISTICS

- Lieferbar in Baugrößen von Ø 600 bis Ø 3200 mm
- Filterflächen von 4 bis 146 m²
- Ausgerüstet mit flachen oder runden Filterschläuchen
- Zeit- oder differenzdruckgesteuerte Pulse-Jet-Abreinigung
- Besonders für den kontinuierlichen Betrieb geeignet
- Sicherer, reingasseitiger Wechsel der Filterelemente
- Langlebig und wartungsarm durch gegebene Konstruktionsmerkmale und Materialauswahl
- Filtergehäuse aus Edelstahl
- Differenzdrucküberwachung zur bedarfsgerechten Abreinigung der Filterelemente und Wartung
- Mechanischer Auslegungsdruck von -0,2 bis 0,5 bar(g)
- Mechanische Auslegungstemperatur von -20 bis 120 °C, optional ab -40 °C
- Reingasstutzen, geeignet für Flansche nach DIN EN 1092-1 oder ASME B16.5
- Available in sizes from Ø 600 to Ø 3200 mm
- Filter surfaces from 4 to 146 m²
- Equipped with flat or round filter bags depending on the application
- Time or differential pressure-controlled pulse jet cleaning
- Particularly suitable for continuous operation
- Safe replacement of filter elements on the clean gas side
- Durable and low maintenance due to design characteristics and material selection
- Filter housing completely made of stainless steel
- Differential pressure monitoring to detect necessary cleaning of the filter elements and maintenance
- Mechanical design pressure from -0.2 to 0.5 bar(g)
- Mechanical design temperature from -20 to 120 °C, optional from -40 °C
- Clean gas nozzle, suitable for flanges according to DIN EN 1092-1 or ASME B16.5

AUSFÜHRUNGEN, OPTIONEN & ZUBEHÖR DESIGN, OPTIONS & ACCESSORIES

- Ausführung elektrischer Anbauteile gemäß ATEX 2014/34/EU für Einsatz der Filter in Zone 22
- Electrical equipment according to ATEX 2014/34/EU for use of filters in zone 22

Bitte kontaktieren Sie uns für die Umsetzung Ihrer projektspezifischen Anforderungen.

Please contact us for your project-specific requirements.

ABMESSUNGEN
DIMENSIONS

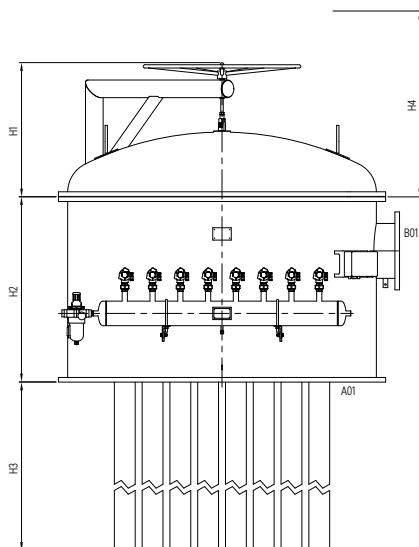
**Abmessungen in mm sofern
nicht anders angegeben**

Dimensions in mm unless otherwise
specified

* **Gewicht bezogen auf
Standardvariante**

* Weight related to standard variant

Platzbedarf für Filterelementwechsel
Free space required for maintenance



Typ Type	Filterfläche [m ²] Filter surface [m ²]	A01	B01	H1	H2	H3	H4	Gewicht* [kg] Weight* [kg]
BVV-0600-004-SS-F-31	4	600	80	457	1000	420	1100	240
BVV-0800-008-SS-F-31	8	800	125	507	1000	670	1300	330
BVV-1000-011-SS-F-31	11	1000	150	607	1200	500	1300	460
BVV-1200-020-SS-F-31	20	1200	200	607	1200	550	1300	700
BVV-1400-026-SS-F-31	26	1400	200	707	1200	560	1300	750
BVV-1600-033-SS-F-31	33	1600	250	820	1200	660	1300	950
BVV-1800-043-SS-F-31	43	1800	300	870	1200	710	1300	1130
BVV-2000-053-SS-F-31	53	2000	350	870	1200	760	1300	1300
BVV-2200-073-SS-F-31	73	2200	400	970	1200	1377	1800	1510
BVV-2400-078-SS-F-31	78	2400	400	1032	1200	1377	1800	1820
BVV-2600-092-SS-F-31	92	2600	450	1084	1200	1377	1800	2050

ABMESSUNGEN
DIMENSIONS

Abmessungen in mm sofern nicht anders angegeben

Dimensions in mm unless otherwise specified

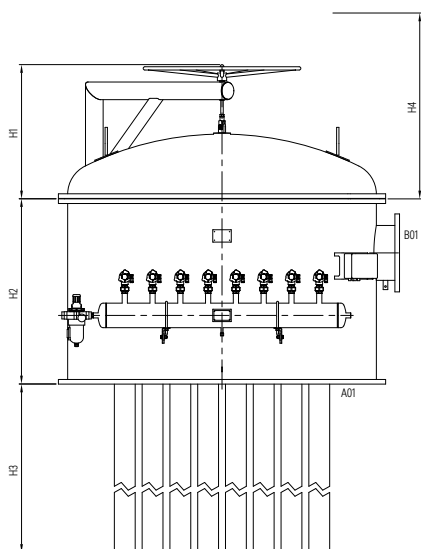
* **Gewicht bezogen auf Standardvariante**

* Weight related to standard variant

****Ohne Davit**

** Without davit

Platzbedarf für Filterelementwechsel
Free space required for maintenance



Typ Type	Filterfläche [m ²] Filter surface [m ²]	A01	B01	H1	H2	H3	H4	Gewicht* [kg] Weight* [kg]
BVV-0800-008-SS-B-31	8	800	125	507	1000	1220	2000	370
BVV-1000-010-SS-B-31	10	1000	150	607	1200	1220	2000	500
BVV-1200-017-SS-B-31	17	1200	200	607	1200	1270	2000	520
BVV-1400-034-SS-B-31	34	1400	200	707	1200	1755	2500	770
BVV-1600-038-SS-B-31	38	1600	250	770	1200	1855	2500	860
BVV-1800-045-SS-B-31	46	1800	300	870	1200	1905	2500	995
BVV-2000-059-SS-B-31	59	2000	350	870	1200	1955	2500	1180
BVV-2200-068-SS-B-31	68	2200	400	970	1200	1955	2500	1400
BVV-2400-086-SS-B-31	86	2400	400	1032	1200	1955	2500	1575
BVV-2600-095-SS-B-31	95	2600	450	1082	1200	1955	2500	1825
BVV-2800-106-SS-B-31	106	2800	450	575**	1200	1955	2500	2030
BVV-3000-127-SS-B-31	127	3000	450	630**	1200	1955	2500	2175
BVV-3200-146-SS-B-31	146	3200	500	675**	1200	2005	2500	2300



TYPENBEZEICHNUNG

TYPE DESIGNATION

Im Typenschlüssel sind mögliche Standardvarianten der Komponente beschrieben. Nicht jede beliebige Kombination ist verfügbar. Bitte wenden Sie sich bei Fragen an Ihren Ansprechpartner.

The type designation describes standard variants of the component. Not every combination is available. Please contact us if you have any questions.

* **Sondervarianten: Bitte kontaktieren Sie uns für die Umsetzung Ihrer projektspezifischen Anforderungen.**

* Non-standard variants: Please contact us for your project-specific requirements.

Filtertyp Filter type	Nenngröße Nominal size	Filterfläche Filter surface	Werkstoff Material	Filterelement Filter element	Filtermaterial Filter material	Ausrüstung Finish	Variante Variant
		Filterschlauch Filter bag		Filterflachschauch Flat filter bag			
BVV	0600		AL	B	1	1	[-]
Bunkeraufsatz- filter	0800	008	Gehäuse: Aluminium Housing: aluminum	Filterschlauch Filter bag	Aramid Aramid	Elektrisch leitfähig Electro conductive	Keine spezielle Variante
Bin vent filter	1000	010					No defined variant
	1200	017	SS	F	3	3	L
	1400	034	Gehäuse: Edelstahl Housing: stainless steel	Filterflachschauch Flat filter bag	Polyester Polyester	ePTFE Membran, elektrisch leitfähig ePTFE membrane, electro conductive	Langes Filtergehäuse Large filter housing
	1600	038			5		P
	1800	045			Polyimid Polyimide		Druckfest Pressure resistant
	2000	059			6	5	R
	2200	068			PPS PPS	Öl- und wasserab- weisend, elektrisch leitfähig Oil and water repellent, electro conductive	Druckstoßfest Shock pressure resistant
	2400	086			7		V
	2600	095			Polypropylen Polypropylene		Unterdruckfest Vacuum resistant
	2800	106			8	9	W
	3000	127			PTFE PTFE	Sonderausrüstung Special finish	Geeignet für tiefe Um- gebungstemperaturen Winterization
	3200	146					S* Sondervariante Non-standard variant

BESTELLBEISPIEL

HOW TO ORDER

▼	▼	▼	▼	▼	▼	▼	▼
BVV-	2000-	053-	SS-	F-	3	1-	