

# CSCW

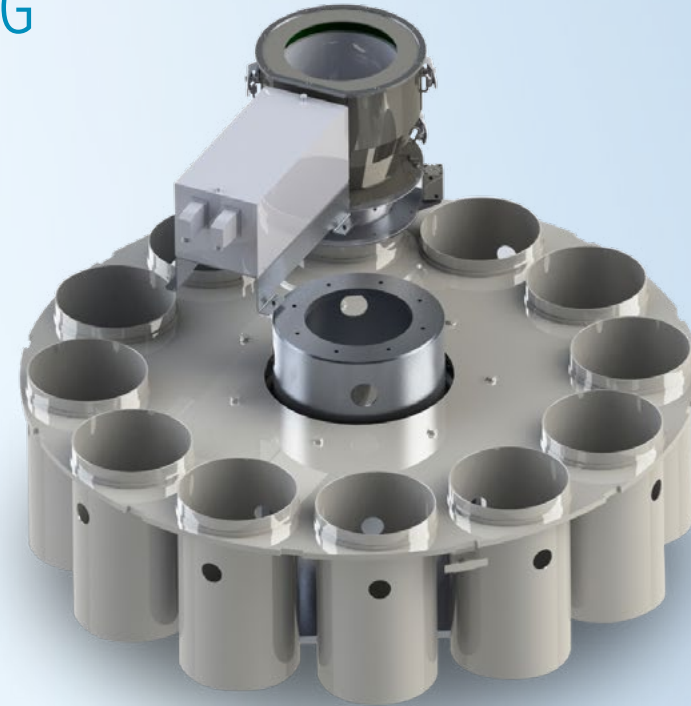
## DREHMAGAZIN-KLEINKOMPONENTENVERWIEGUNG CAROUSEL-SMALL COMPONENT WEIGHING

### EINSATZGEBIET

Das Drehmagazin CSCW dient zum Verwiegen von granulatförmigen oder pulverförmigen Schüttgütern mit unterschiedlichen Dichten und Fließeigenschaften, und der Bereitstellung von Gemengen aus Schüttgütern, die insbesondere zur Herstellung von Gummimischungen benötigt werden.

### APPLICATION

The CSCW carousel is used for weighing granular or powdery bulk materials with different densities and flow characteristics, and for the providing mixtures of bulk materials, which are required in especially for the production of rubber blends.



## PRODUKTMERKMALE CHARACTERISTICS

- Kompakte Einheit für zwölf Schüttgutbehälter in einem Drehmagazin
- Die eingelegten Kunststoffsäcke werden hintereinander mit verschiedenen Schüttgütern grammgenau, halbautomatisch verwogen (Mehrfachverwiegung) und anschließend aus dem Drehmagazin entnommen
- Robuste Konstruktion
- Geringe Verschiebekraft und definierter Bewegungsraum durch Schienenführung
- Leichte Reinigung aller Oberflächen der geschlossenen Einheit
- Alle beweglichen Teile befinden sich hinter einer Einhausung
- Keine Verschmutzung des Innenraumes durch Umgebungseinflüsse
- An die Schüttgüter angepasste Kellen Gummikelle oder Edelstahlkelle
- Keine Verluste bei der Verwiegung
- Abdichtung des Drehbehältergehäuses zum darunter befindlichen Produktbehälter beim Verwiegen
- Hohe Verwiegegenauigkeit des Systems und eine hohe Prozesssicherheit
- Reinigungsklopfer ermöglichen eine vollständige Kellenentleerung
- Compact unit for twelve bulk solid containers in a rotary magazine (carousel)
- The inserted plastic bags are weighed one after the other with different bulk materials, accurate to the gram, semi-automatically (multiple weighing) and then removed from the rotary magazine
- Robust construction
- Low moving force and defined space for movement due to rail system
- Easy cleaning of all surfaces of the closed unit
- All moving parts are located behind an housing
- No contamination of the internal space due to environmental influences
- Bucket adapted to the bulk material Rubber bucket or stainless steel bucket
- No losses of bulk material during weighing
- Sealing of the rotary hopper housing to the product container underneath during weighing
- High system weighing accuracy and high process reliability
- Cleaning knockers enable complete bucket emptying
- Aspiration über Absaugring, dadurch geringerer Reinigungsaufwand, höhere Arbeitssicherheit und Umweltschutz
- Grammgenaue Verwiegung von Schüttgütern mit unterschiedlichen physikalischen Eigenschaften über einen großen Verwiegebereich
- Wiegebereich ED-90 bis 10 kg / 10 l max. ± 1 g
- Einfache Zugänglichkeit in das Drehbehältergehäuse
- Absolute Betriebssicherheit der Drehbehälterwaage, auch unter harten Betriebsbedingungen, durch sehr robuste Bauweise
- Entleerung des Behälters durch Drehung um 180°
- Keine Umluft und Aspirationsproblematik
- Patentiertes Entkopplungssystem
- Messwertaufnehmer angepasst auf Wiegebereich
- Überlastsicherung des Messwertaufnehmers
- Einfach zu bedienende Steuerung, Programmschritte (Bedienung) werden von der Steuerung vorgegeben
- Aspiration via suction ring, reducing cleaning requirement, higher occupational safety and environmental protection
- Gram-precise weighing of bulk materials with different physical properties over a wide weighing range
- Weighing range ED-90 up to 10 kg / 10 l max. ± 1 g
- Easy access to the rotary hopper housing
- Absolute operational reliability of the rotary hopper scale even under extreme operating conditions due to its very robust construction
- Emptying of the bucket by rotating 180°
- No recirculation and aspiration problems
- Patented decoupling system
- Weighing sensor adapted to weighing range
- Overload protection of the weighing sensor
- Easy to operate control system, program steps (operation) are preset by the control system

## ABMESSUNGEN

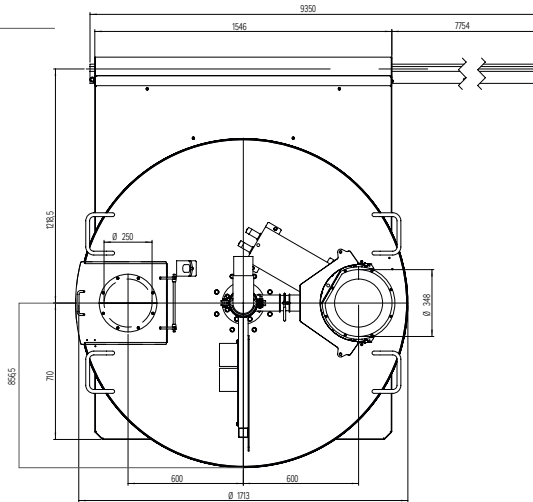
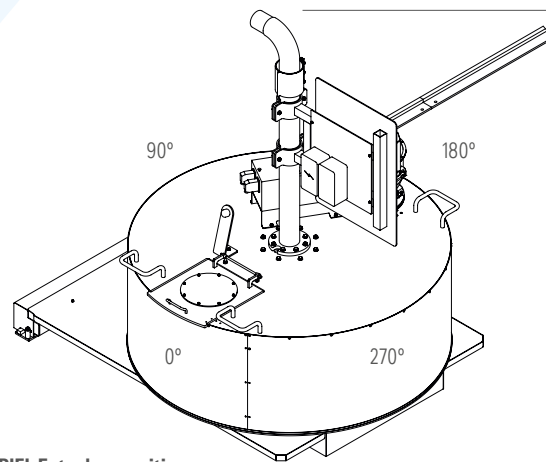
### DIMENSIONS

Abmessungen in mm sofern nicht anders angegeben

Dimensions in mm unless otherwise specified

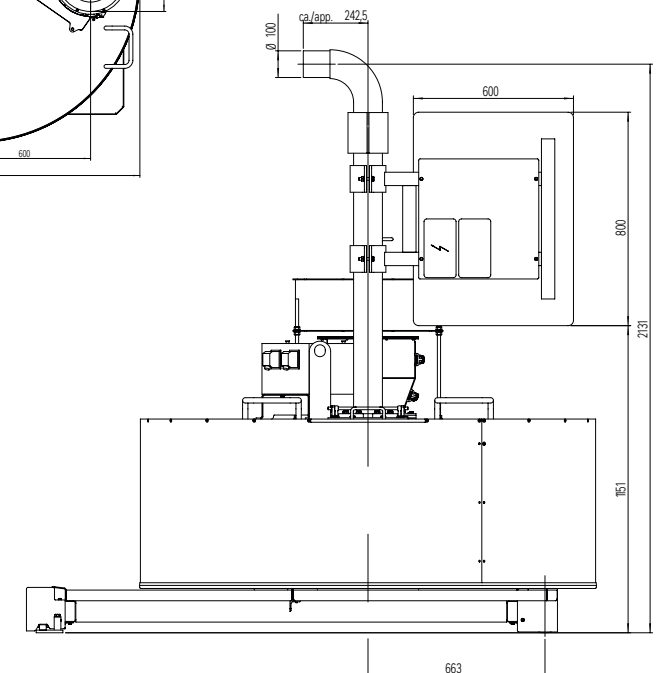
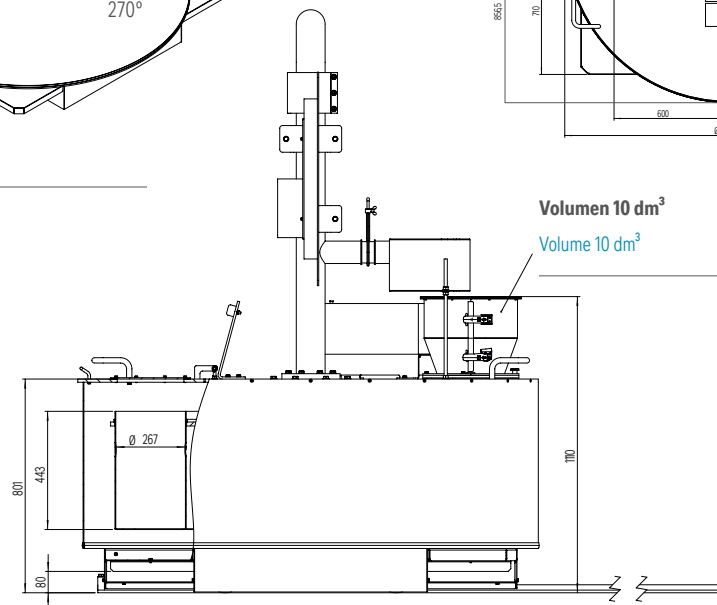
BEISPIEL Dosier-/Verwiegeposition

EXAMPLE Dosing/weighing position



BEISPIEL Entnahmeposition

EXAMPLE Removal position





## TYPENBEZEICHNUNG

### TYPE DESIGNATION

Der rechts stehende Typenschlüssel beschreibt mögliche Standardvarianten des Drehmagazins CSCW. Weitere Varianten stehen zur Verfügung. Bitte nehmen Sie hierfür mit uns Kontakt auf.

The type designation on the right describes standard variants of the CSCW carousel. Further variants are available. Please contact us for more information.

\* **Sondervarianten: Bitte kontaktieren Sie uns für die Umsetzung Ihrer projektspezifischen Anforderungen.**

\* Non-standard variants: Please contact us for your project-specific requirements.

Kleinkomponentenverwiegung Typ Small component weighing type	Drehbehälterwaage Typ Rotating hopper scale type	Ausführung Wiegekelle Werkstoff/Volumen Execution weighing bucket Material/Volume	Dosier-/Verwiegeposition Dosing/ Weighing position	Entnahmeposition Removal position	Variante Variant
<b>CSCW</b> Drehmagazin-Kleinkomponentenverwiegung Carousel-Small Components Weighing System	<b>ED90</b> Bis 10 kg, ± 1 g Up to 10 kg, ± 1 g	<b>R/V</b> Gummi / 10 l Rubber / 10 l <b>SS/V</b> Edelstahl / 10 l Stainless steel / 10 l	<b>0</b> Position 0° Position 0° <b>180</b> Position 180° Position 180°	<b>0</b> Position 0° Position 0° <b>180</b> Position 180° Position 180° <b>225</b> Position 225° Position 225° <b>270</b> Position 270° Position 270° <b>300</b> Position 300° Position 300°	<b>[ - ]</b> Keine spezielle Variante No defined variant <b>S*</b> Sondervariante Non-standard variant

## BEISPIELE

### EXAMPLES

CSCW-ED90-R/10-0-180

CSCW-ED90-SS/10-180-270

## BESTELLBEISPIEL

### HOW TO ORDER

▼	▼	▼	▼	▼	▼
<b>CSCW-</b>	<b>ED90-</b>	<b>R/V-</b>	<b>180-</b>	<b>0-</b>	