

GFS

SICHERHEITSFILTER GUARD FILTER

EINSATZGEBIET

GFS Filter werden als Sicherheitsfilter vor oder nach Gebläsen und Kompressoren eingesetzt oder als zweite Filterstufe verwendet. Zusätzlich können diese Filter mit einem Demister zur Tropfenabscheidung ausgerüstet werden. Neben Standard, druckfesten und unterdruckfesten Ausführungen steht auch eine Variante zum Einsatz bei tiefen Umgebungstemperaturen zur Verfügung.

APPLICATION

GFS filters are used as guard filters upstream or downstream of blowers and compressors, or as a second filter stage. This filter type can also be equipped with a demister for droplet separation. In addition to standard, pressure-resistant and vacuum-resistant versions, a winterized variant for use at low ambient temperatures is also available.



PRODUKTMERKMALE CHARACTERISTICS

- Lieferbar in Baugrößen von Ø 400 bis Ø 1400 mm
- Filterflächen von 3 bis 164 m²
- Ausgerüstet mit Filterpatronen
- Reingasseitiger Wechsel der Filterelemente
- Druckstabiles, zylindrisches Filtergehäuse aus Edelstahl
- Differenzdrucküberwachung
- Mechanischer Auslegungsdruck von -0,2 bis 0,5 bar(g)
- Druckfeste Ausführung von -0,5 bis 5,0 bar(g) (Variante P)
- Mechanische Auslegungstemperatur von -20 bis 130 °C
- Demister zur Tropfenabscheidung (Variante D)
- Ausführung der Anbauteile für tiefe Umgebungstemperaturen ab -40 °C (Variante W)
- Prozessanschluss-Stutzen, geeignet für Flansche nach DIN EN 1092-1 oder ASME B16.5
- Available in sizes from Ø 400 to Ø 1400 mm
- Filter surfaces from 3 to 164 m²
- Equipped with filter cartridges
- Replacement of filter elements on the clean gas side
- Pressure-resistant, cylindrical filter housing
- Differential pressure monitoring
- Mechanical design pressure from -0.2 to 0.5 bar(g)
- Pressure resistant from -0.5 to 5.0 bar(g) (variant P)
- Mechanical design temperature from -20 to 130 °C
- Demister for droplet separation (variant D)
- Winterization for equipment from -40 °C (variant W)
- Process connection suitable for flange according to DIN EN 1092-1 or ASME B16.5

AUSFÜHRUNGEN, OPTIONEN & ZUBEHÖR DESIGN, OPTIONS & ACCESSORIES

- Ausführung elektrischer Anbauteile gemäß ATEX Richtlinie 2014/34/EU
- Schwimmer-Kondensatableiter zur automatischen Wasser-Entleerung (Variante D)
- Electrical equipment according to ATEX directive 2014/34/EU
- Automatic drain (variant D)

Bitte kontaktieren Sie uns für die Umsetzung Ihrer projektspezifischen Anforderungen.

Please contact us for your project-specific requirements.

ABMESSUNGEN
DIMENSIONS

GFS

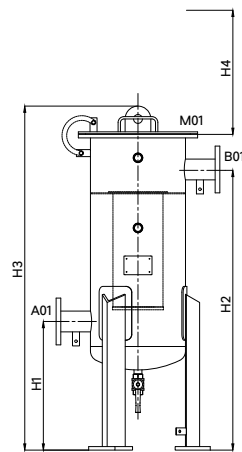
Abmessungen in mm sofern
nicht anders angegeben

Dimensions in mm unless otherwise
specified

* Gewicht bezogen auf
Standardvariante

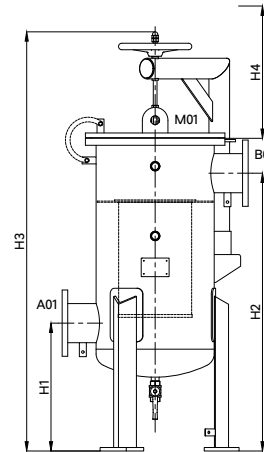
* Weight related to standard variant

Typ Type	Filterfläche [m²] Filter surface [m²]	Davit	A01/B01	H1	H2	H3	H4	M01	Gewicht* [kg] Weight* [kg]
GFS-0400-003-SS-C-31	3		DN 80	550	1200	1470	500	DN 400	120
GFS-0500-008-SS-C-31	8		DN 150	600	1300	1570	500	DN 500	160
GFS-0500-017-SS-C-31	17		DN 200	650	1850	2170	1000	DN 500	190
GFS-0500-023-SS-C-31	23		DN 250	650	2250	2570	1400	DN 500	220
GFS-0800-033-SS-C-31	33	✓	DN 300	700	2000	2810	1000	DN 800	400
GFS-1000-050-SS-C-31	50	✓	DN 350	750	1750	2630	750	DN 1000	540
GFS-1000-094-SS-C-31	94	✓	DN 400	850	2550	3460	1400	DN 1000	640
GFS-1400-164-SS-C-31	164	✓	DN 500	1000	2750	3810	1400	DN 1400	1050



Filter mit GFS ohne Davit
Filter GFS without davit

Platzbedarf für
Filterelementwechsel
Free space required
for maintenance



Filter mit GFS mit Davit
Filter GFS with davit

Platzbedarf für
Filterelementwechsel
Free space required
for maintenance

ABMESSUNGEN

DIMENSIONS

GFS-P

DRUCKFEST
PRESSURE RESISTANT

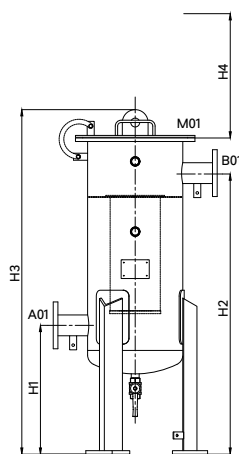
**Abmessungen in mm sofern
nicht anders angegeben**

Dimensions in mm unless otherwise
specified

* **Gewicht bezogen auf
Standardvariante**

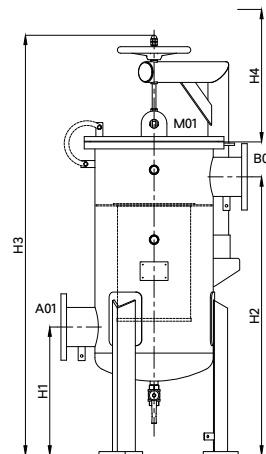
* Weight related to standard variant

Typ Type	Filterfläche [m²] Filter surface [m²]	Davit	A01/B01	H1	H2	H3	H4	M01	Gewicht* [kg] Weight* [kg]
GFS-0400-003-SS-C-31-P	3		DN 80	550	1200	1480	600	DN 400	150
GFS-0500-008-SS-C-31-P	8	✓	DN 150	550	1200	1800	500	DN 500	210
GFS-0500-017-SS-C-31-P	17	✓	DN 200	650	1850	2510	1000	DN 500	250
GFS-0500-023-SS-C-31-P	23	✓	DN 250	650	2250	2910	1400	DN 500	280
GFS-0800-033-SS-C-31-P	33	✓	DN 300	700	2000	2810	1000	DN 800	530
GFS-1000-050-SS-C-31-P	50	✓	DN 350	750	1750	2630	750	DN 1000	710
GFS-1000-094-SS-C-31-P	94	✓	DN 400	850	2550	3460	1400	DN 1000	810



Filter mit GFS ohne Davit
Filter GFS without davit

**Platzbedarf für
Filterelementwechsel**
Free space required
for maintenance



Filter mit GFS mit Davit
Filter GFS with davit

**Platzbedarf für
Filterelementwechsel**
Free space required
for maintenance

ABMESSUNGEN

DIMENSIONS

GFS-DP

DEMISTER, DRUCKFEST
DEMISTER, PRESSURE RESISTANT

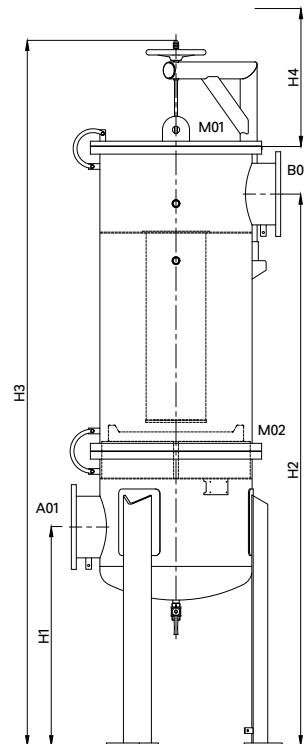
Typ Type	Filterfläche [m²] Filter surface [m²]	Davit	A01/B01	H1	H2	H3	H4	M01	Gewicht* [kg] Weight* [kg]
GFS-0500-008-SS-C-31-DP	8	✓	DN 150	1050	2150	2760	500	DN 500	310
GFS-0500-017-SS-C-31-DP	17	✓	DN 200	1050	2700	3360	1000	DN 500	350
GFS-0800-033-SS-C-31-DP	33	✓	DN 300	1150	2900	3710	1000	DN 800	720
GFS-1000-050-SS-C-31-DP	50	✓	DN 350	1200	2780	3660	750	DN 1000	1060

Abmessungen in mm sofern
nicht anders angegeben

Dimensions in mm unless otherwise
specified

* Gewicht bezogen auf
Standardvariante

* Weight related to standard variant



Platzbedarf für
Filterelementwechsel
Free space required
for maintenance



TYPENBEZEICHNUNG

TYPE DESIGNATION

Im Typenschlüssel sind mögliche Standardvarianten der Komponente beschrieben. Nicht jede beliebige Kombination der Varianten ist verfügbar. Bitte wenden Sie sich bei Fragen an Ihren Ansprechpartner.

The type designation describes standard variants of the component. Not every combination of variants are available. Please contact us if you have any questions.

* **Sondervarianten: Bitte kontaktieren Sie uns für die Umsetzung Ihrer projektspezifischen Anforderungen.**

* Non-standard variants: Please contact us for your project-specific requirements.

Filtertyp Filter type	Nenngröße Nominal size	Filterfläche Filter surface	Werkstoff Material	Filterelement Filter element	Filtermaterial Filter material	Ausrüstung Finish	Variante Variant
GFS Sicherheitsfilter Guard filter	0400	003	SS Gehäuse: Edelstahl Housing: stainless steel	C Filterpatrone Filter cartridge	1 Aramid Aramid	1 Elektrisch leitfähig Electroconductive	[-] Keine spezielle Variante No defined variant
	0500	008					
		017					
	0800	023			3 Polyester Polyester	3 ePTFE Membran, elektrisch leitfähig ePTFE membrane, electroconductive	D Demister Demister
		1000					
	1400	050			5 Polyimid Polyimide	9 Sonderausrüstung Special finish	P Druckfest Pressure resistant
		094					
	164	6 PPS PPS	W Geeignet für tiefe Umgebungstemperaturen Winterization	S* Sondervariante Non-standard variant			
					7 Polypropylen Polypropylene		

BESTELLBEISPIEL

HOW TO ORDER

▼	▼	▼	▼	▼	▼	▼	▼
GFS-	0500-	017-	SS-	C-	3	1-	DP