

MPN

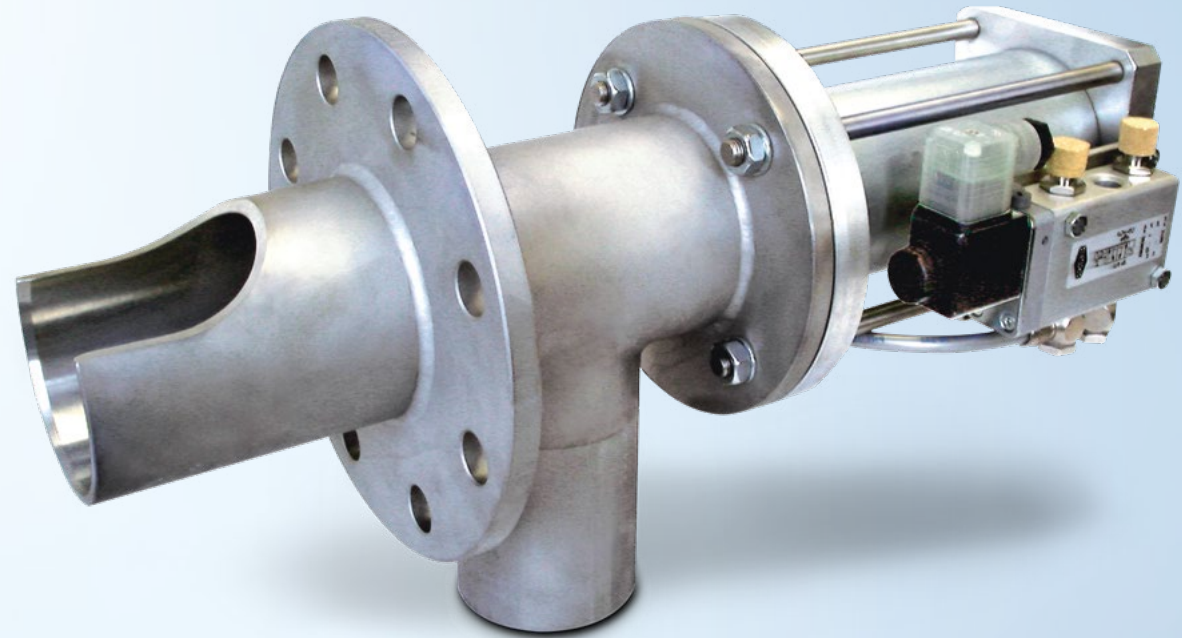
PROBENEHMER SAMPLER

EINSATZGEBIET

Der MPN-Probenehmer dient zur Probeentnahme von leichtfließenden, feinkörnigen, nicht kohäsiven Pulvern und grobkörnigen Pulvern sowie freifließenden Standardgranulaten aus dem Schüttgutstrom, aus Behältern und Fallrohren unter normalen atmosphärischen Bedingungen oder im Überdruckbereich bis 1,0 bar(g).

APPLICATION

The MPN-sampler is preferably used for sampling easy-flowing, fine-grained, non cohesive powders and coarse-grained powders as well as free-flowing standard granules from the bulk material flow, from vessels and gravity pipes under normal atmospheric conditions or in the overpressure range up to 1.0 bar(g).





PRODUKTMERKMALE CHARACTERISTICS

- Standardmäßig zwei Baugrößen (50, 80) mit zwei Kolbengrößen und vier verschiedene Hublängen verfügbar, auszuwählen je nach Anwendungsfall
- Pro Schaltzyklus wird eine definierte Probenmenge entnommen, abhängig von Baugröße bzw. Kolbenvolumen. Die Probemenge ist über die Anzahl der Hübe zu steuern und lässt sich individuell über eine Zeitschaltung einstellen
- Keine Schüttgutentmischung bei der Probeentnahme
- Schüttgutentnahme aus stehender oder bewegter Schüttgutsäule
- Langlebig und wartungsarm durch gegebene Konstruktionsmerkmale sowie Materialauswahl
- Universelle Anschlussmöglichkeit eines Probebehältnisses mittels Klemmverbindung durch Schlauchmuffe und Schelle
- Ansteuerung pneumatisch oder manuell
- Direkter Einbau möglich, da elektropneumatische Ausrüstung bereits komplett verrohrt
- Schüttgutberührende Teile aus Edelstahl
- Kolben in Edelstahl mit PTFE-Gleitringdichtung, Kolbenvolumen ca. 80 bis 200 cm³
- Two standard sizes (50, 80) with two piston sizes and four different stroke lengths available, to be selected according to operating requirements
- Defined sample quantity depending on construction size resp. piston volume; The sample quantity has to be defined by the number of strokes, e.g. by pause time plugs
- No bulk material segregation during sampling
- Bulk material sampling from stationary or moving product column
- Durable and low-maintenance thanks to design characteristics and material selection
- Universal connection possibility of a sample container by means of clamping connection by hose clamp and sleeve
- Pneumatic or manual activation
- Direct installation possible, as sampler is delivered pre-piped and pre-wired to a terminal box
- Parts in contact with bulk material made of stainless steel
- Stainless steel piston with PTFE shaft seals. Piston volumes approximately 80 to 200 cm³
- Robuste und kompakte Konstruktion sowie eingesetzte Dichtungen ermöglichen den Einsatz in pneumatischen Förderleitungen bis 1,0 bar(g), mechanischer Auslegungsdruck von -1,0 bis 3,0 bar(g)
- Mechanische Temperaturbeständigkeit von -20 bis 80 °C
- Flanschanschlüsse gebohrt nach DIN 2501 PN10 FF oder ANSI 150 lbs FF
- Einbauerklärung oder Konformitätserklärung nach MRL, EG-Baumusterprüfbescheinigung sowie ATEX Konformitätserklärung verfügbar
- Sturdy and compact design as well as integrated seals allow application in pneumatic conveying lines for easy-flowing bulk solids up to 1.0 bar(g), mechanical design pressure from -1.0 to 3.0 bar(g)
- Mechanical temperature resistance from -20 to 80 °C.
- Flange connections according to DIN 2501 PN10 FF or ANSI 150 lbs FF
- Declaration of incorporation or conformity according to MRL, as well as EC type test certificate and ATEX conformity declaration available

Bitte kontaktieren Sie uns für die Umsetzung Ihrer projektspezifischen Anforderungen.

Please contact us for your project-specific requirements.

ABMESSUNGEN DIMENSIONS

**Abmessungen in mm sofern
nicht anders angegeben**

Dimensions in mm unless otherwise
specified

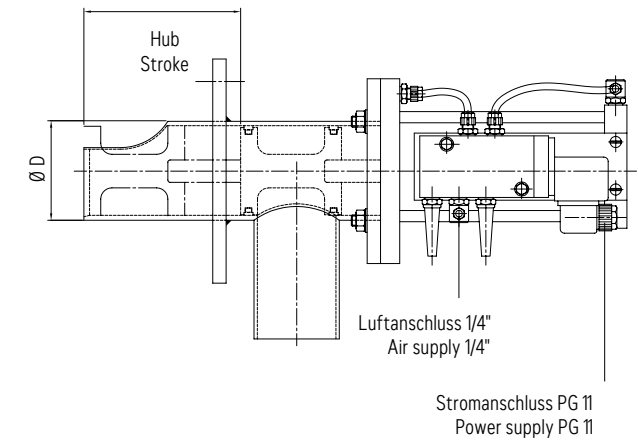
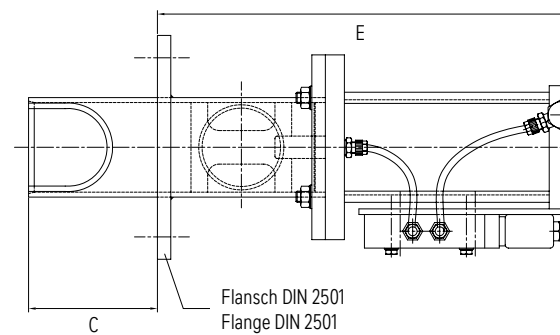
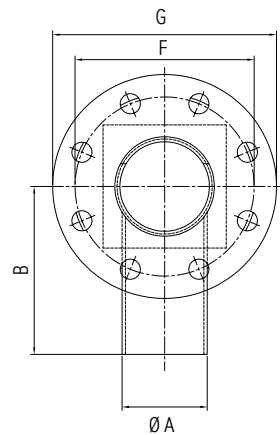
* **Verfügbar als Standardoption**

* Available as standard option

****Gewicht bezogen auf
Standardvariante**

** Weight related to standard variant

Typ Type	Hub-Länge [L3] Stroke length [L3]	Volumen [cm ³] Volume [cm ³]	Ø A	B	C	Ø D	E	F	Flansch Flange	G	Gewicht** [kg] Weight** [kg]
MPN-50	105	80	48,3	100	89	60,3	311	125	DN 50/2"	165	7
MPN-80	140	200	76,1	150	115	88,9	370	160	DN 80/3"	200	13
MPN-80	220*	200	76,1	150	195	88,9	450	160	DN 80/3"	200	15
MPN-80	385*	200	76,1	150	360	88,9	615	160	DN 80/3"	200	20





TYPENBEZEICHNUNG

TYPE DESIGNATION

Der rechts stehende Typenschlüssel beschreibt mögliche Standardvarianten des MPN-Probenehmers. Weitere Varianten stehen mit zusätzlichen Optionen zur Verfügung. Bitte nehmen Sie hierfür mit uns Kontakt auf.

The type designation on the right describes standard variants of the MPN-sampler. Further variants are available with additional options. Please contact us for more information.

* **Sondervarianten: Bitte kontaktieren Sie uns für die Umsetzung Ihrer projektspezifischen Anforderungen.**

* Non-standard variants: Please contact us for your project-specific requirements.

****Nur für gewisse Größen verfügbar.**

** Only available for certain sizes.

Probenehmer typ Sampler type	Nenngröße / Flanschanschlussgröße Nominal size / Size of flange connection	Werkstoff Material	Antrieb Drive	Hublänge Stroke length	Variante Variant
MPN	50	SS Gehäuse/Kolben: Edelstahl Housing/piston: stainless steel	E Elektropneumatisch Electro-pneumatic	105	[-] Keine spezielle Variante No defined variant
	80			140	
				220	
			M Handbetätigt, pneumatisch unterstützt Manual-pneumatic	385	S* Sondervariante Non-standard variant
			H** Handbetätigt Hand-operated		

BESTELLBEISPIEL

HOW TO ORDER

▼	▼	▼	▼	▼	▼
MPN-	50-	SS-	E-	105	