

PFC

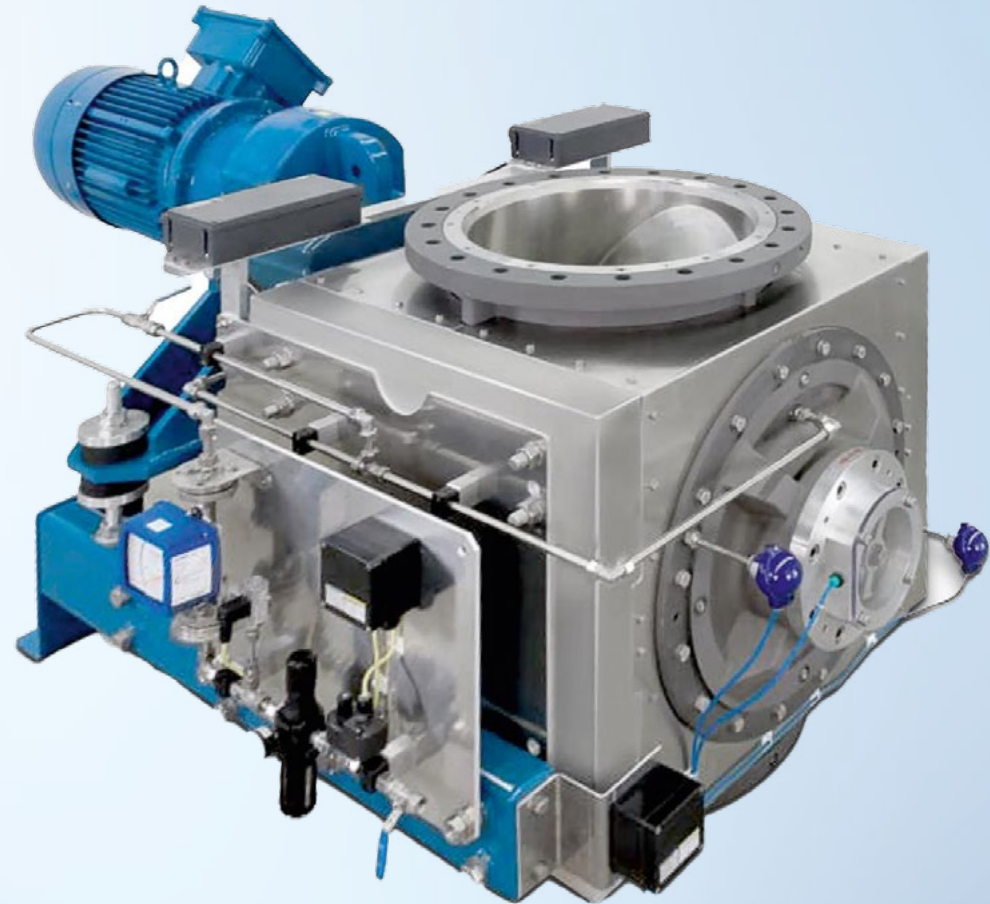
PROZESS ZELLENRADSCHLEUSE PROCESS ROTARY FEEDER

EINSATZGEBIET

Die PFC-Prozess Zellenradschleuse wird vorzugsweise für den Ein- und/oder Austrag von Pulvern und Agglomeraten unter Austragsbehältern eingesetzt. Durch ihre spezielle Bauweise erhöht die Zellenradschleuse die Prozesssicherheit und kann mit Differenzdrücken bis zu 1,5 bar(g) betrieben werden.

APPLICATION

The PFC-Process rotary feeder is mainly used for feeding and/or discharging powders and agglomerates bellow discharge vessels. Thanks to its special design, the rotary feeder increases process reliability and can be operated with differential pressures up to 1.5 bar(g).



PRODUKTMERKMALE CHARACTERISTICS

- Großes Leistungsspektrum mit einem Produkttyp durch Baugrößen von PFC 565 bis PFC 850
- Generell verstärktes Design, um hohe Drehmomente und damit die Hackfunktion zu gewährleisten:
 - Robustes Aluminiumgehäuse mit Hackeinsatz aus Edelstahl
 - Verstärktes Zellenrad (Welle, Stege, Distanzstücke, Lagerung)
 - Verstärkter Aufbau der Lagerschilde (Lagerung, Abdichtung)
- Verschleißfeste Schneidkanten durch Stellite-aufschweißung am Steg des Zellenrads
- Keine eingesetzten, lösbaren Messer an den Stegen
- Automatische Drehrichtungsänderung (Zellenrad dreht sich bei definiertem Drehmoment in die Gegenrichtung damit Agglomerat nicht zum Blockieren führt)
- Simulierter Vorwärts-/Rückwärtslauf anhand von einstellbarem Drehmoment (Stromaufnahme) möglich
- Im Gehäuse integrierte Austragshilfe (Auflockerung des Schüttguts durch Einblasung von Gas in die sich entleerende Zellenradtasche)
- Geringer Verschleiß der Dichtung durch einfache und robuste Ausführung (Gleitringdichtung mit weichem Gegenring)
- Wide performance range with only one product type due to sizes from PFC 565 to PFC 850
- Overall reinforced design allows high torques to ensure reliable chopping:
 - Robust aluminum housing with stainless steel chopping insert
 - Reinforced rotor (shaft, tips, spacer, bearings)
 - Reinforced construction of side plates (bearings, sealing)
- Wear resistant cutting edges through stellite hard-facing of the rotor tips
- No detachable cutting edges on the rotor tips
- Auto reverse function (rotor rotates in the opposite direction at defined torque to prevent blockings created by agglomerates)
- Simulated forward/reverse operation possible by means of adjustable torque (current consumption)
- Discharge aid integrated in the housing (loosening of the bulk material by blowing gas into the emptying rotor pocket)
- Low wear of sealing thanks to simple and robust design (mechanical seal with soft counter ring)
- Niedrige Leckagen durch:
 - Optimale und individuell angepasste Spaltgestaltung
 - Optimale Anzahl an Stegen
 - Prozessheizung (Spaltminimierung)
- Keine hydraulischen Komponenten (z.B. elektrischer anstatt hydraulischer Antrieb)
- Prozessheizung mit Temperaturüberwachung
- Differenzdruck bis 1,5 bar(g)
- Mechanischer Designdruck bis 10,0 bar(g)
- Hohe mechanische Temperaturbeständigkeit von -20 bis 120 °C
- Flanschanschlüsse gebohrt nach DIN EN 1092 PN10 FF oder ANSI 150 lbs FF
- Einbauerklärung oder Konformitätserklärung nach MRL, sowie ATEX Konformitätserklärung verfügbar
- Minimal leakages due to:
 - Optimum and individually adjustable gap design
 - Optimal number of chambers
 - Process heating (minimization of gaps)
- No hydraulic parts (e.g. electric instead of hydraulic drive)
- Process heating with temperature control
- Differential pressure up to 1.5 bar(g)
- Mechanical design pressure up to 10.0 bar(g)
- High mechanical temperature resistance from -20 to 120 °C
- Flange connections drilled according to DIN EN 1092 PN10 FF or ANSI 150 lbs FF
- Declaration of incorporation or conformity according to MRL, as well as ATEX conformity declaration available

AUSFÜHRUNGEN, OPTIONEN & ZUBEHÖR DESIGN, OPTIONS & ACCESSORIES

- Gestell
- Support frame

ABMESSUNGEN
DIMENSIONS

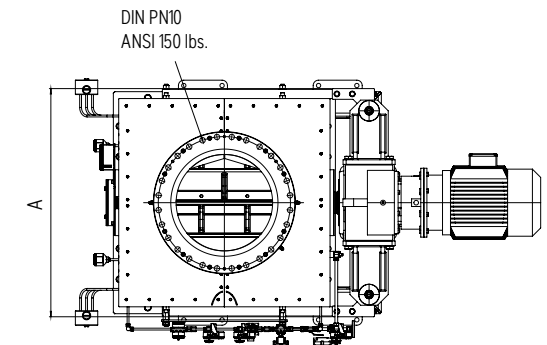
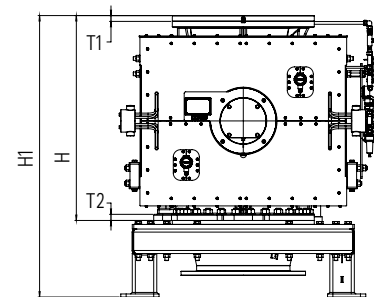
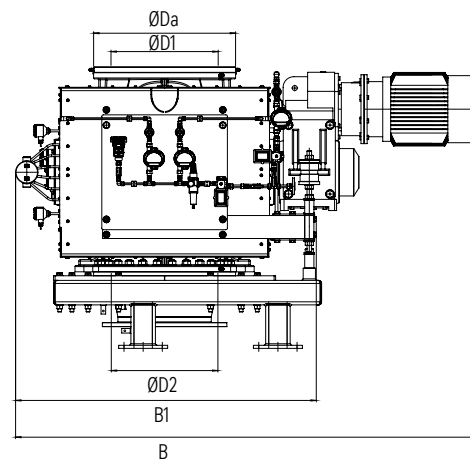
Abmessungen in mm sofern nicht anders angegeben

Dimensions in mm unless otherwise specified

* **Gewicht bezogen auf Standardvariante, mit Motor, ohne Gestell**

* Weight related to standard variant with motor, without support frame

Typ Type	Volumen [L/U] Volume [L/rev]	DN	A	B	B1	Ø Da	Ø D1	Ø D2	H	H1	T1	T2	Gewicht* [kg] Weight* [kg]
PFC-565	108,9	500 (20")	1100	2400	1600	698	475	495	950	-	-	42	2250
PFC-650	171,3	600 (24")	1260	2840	1820	813	575	595	1100	1550	-	50	3045
PFC-750	255,7	600 (24")	1385	2920	1905	813	540	595	1240	1780	38	35	3850
PFC-850	349,3	700 (28")	1480	3015	1925	927	630	695	1340	1840	38	40	5500





TYPENBEZEICHNUNG

TYPE DESIGNATION

Der rechts stehende Typenschlüssel beschreibt mögliche Standardvarianten der PFC-Prozess Zellenradschleuse. Weitere Varianten stehen mit zusätzlichen Optionen und einem umfangreichen Zubehör zur Verfügung. Bitte nehmen Sie hierfür mit uns Kontakt auf.

The type designation on the right describes standard variants of the PFC Process rotary feeder. Further variants are available with additional options and a wide range of accessories. Please contact us for more information.

*** Antriebsstrang: Der Antriebsstrang beschreibt bei einem Direktantrieb mit Aufsteckgetriebe die Drehmomentstütze.**

* Shaft (drive/power train): In a direct drive with shaft-mounted gearbox, the shaft is the torque support.

****Sondervarianten: Bitte kontaktieren Sie uns für die Umsetzung Ihrer projektspezifischen Anforderungen.**

** Non-standard variants: Please contact us for the execution of your project-specific requirements.

Schleusentyp Rotary feeder type	Nenngröße/Zellenradvolumen Nominal size/rotor volume	Werkstoff Material	Antrieb Drive	Variante Variant
PFC Prozess Zellenradschleuse Process rotary feeder	565 / 108,9 650 / 171,3 750 / 255,7 850 / 349,3	AH/SS/AH Gehäuse: Aluminium-Guss hartcoatiert Zellenrad: Edelstahl Lagerschilde: Aluminium-Guss hartcoatiert Housing: cast aluminum hard-coated Rotor: stainless steel Side plates: cast aluminum hard-coated	DSM Direktantrieb mit Antriebsstrang* & Motor Direct drive with shaft* & motor DS Direktantrieb mit Antriebsstrang*, ohne Motor Direct drive with shaft*, without motor D Direktantrieb ohne Antriebsstrang*, ohne Motor Direct drive without shaft*, without motor	[-] Keine spezielle Variante No defined variant S** Sondervariante Non-standard variant

BESTELLBEISPIEL

HOW TO ORDER

▼	▼	▼	▼	▼
PFC-	750/255,7-	AH/SS/AH-	DSM	