

# HCH

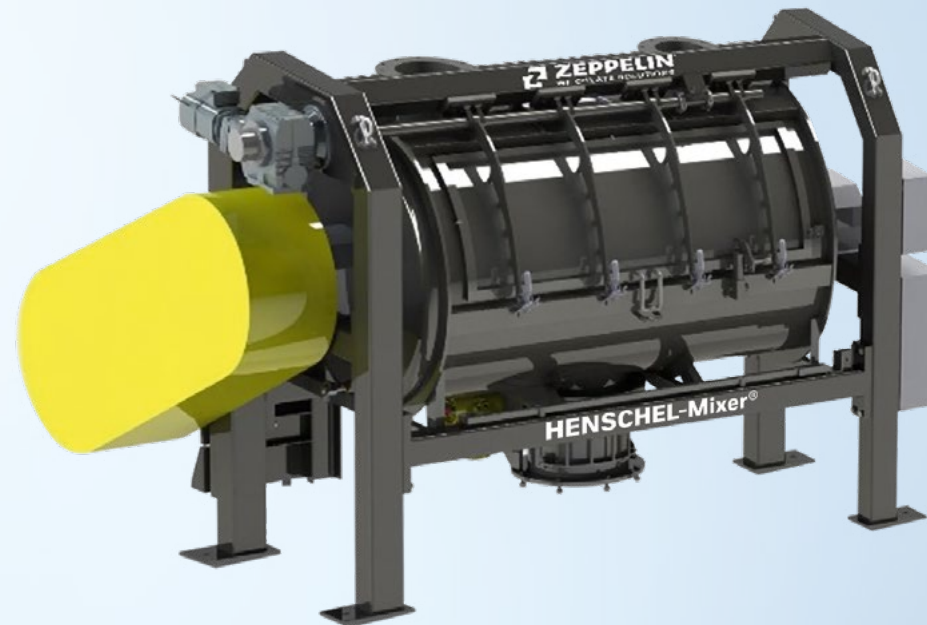
## HENSCHEL UNIVERSALMISCHER HENSCHEL UNIVERSAL MIXER

### EINSATZGEBIET

Der HENSCHEL-Mischer® Typ Horizontaler Universalmischer HCH wird zum Homogenisieren von Schüttgütern eingesetzt. Das Werkzeugdesign des Universalmischers HCH sorgt für eine hervorragende, gleichmäßige Materialbewegung bei geringem Energieeintrag. Dies gewährleistet ein schonendes Homogenisieren bei einfachen wie auch komplexen Mischaufgaben mit hoher Energieeffizienz und maximaler Produktivität. Der Universalmischer HCH wird unter anderem in der Kunststoffverarbeitung und chemischen Industrie eingesetzt.

### APPLICATION

The HENSCHEL-Mixer® type Horizontal Universal Mixer HCH is used for homogenizing bulk materials. The special tool design of the HCH ensures excellent material circulation with low energy input. This provides a gentle homogenization for simple and complex mixing tasks with high energy efficiency and maximum productivity. The HCH is used in the plastics and chemical industries, among others.



## PRODUKTMERKMALE CHARACTERISTICS

- Verfügbar in sechs verschiedenen Größen 1700, 2500, 3500, 4500, 6000, 8500
- Mischbehälter aus äußerst korrosionsbeständigem Edelstahl (1.4404) mit hoher chemischer Beständigkeit
- Klappdeckelbetätigung mittels Getriebemotor
- Horizontal angeordnete Werkzeugwelle mit Paddelwerkzeug
- Hohe Stabilität, Dichtheit und Laufruhe durch Positionierung der Lagerung der Werkzeugwelle am Maschinenständer
- Luftgespülte Wellenabdichtung mittels verschleißarmer Wellendichtringe
- Leichte Zugänglichkeit zu Lagerung und Wellenabdichtung
- Antrieb mittels Riementrieb und Getriebemotor
- Zentraler, tottraumfreier Auslauf
- Temperaturfühler, produktberührend in den Seitenwänden
- Robustes Design mit hoher Steifigkeit und Volledelstahlausführung garantieren eine hohe Lebensdauer
- Konformitätserklärung nach Europäischer Maschinenrichtlinie 2006/42/EG verfügbar
- Available in six different sizes 1700, 2500, 3500, 4500, 6000, 8500
- Mixing bowl made of highly corrosive-resistant stainless steel (1.4404) with high chemical durability
- Lid operation via gear motor
- Horizontal tool shaft with paddle tools
- Easy access to bearing and shaft seal
- Air-purged shaft sealing with low-wear shaft seal rings
- High stability, tightness and smooth running due to positioning the bearing of the tool shaft on the machine frame
- Decoupled belt drive with gear motor
- Central discharge free of dead space
- Material temperature sensors in the side walls
- Robust and solid stainless-steel design guarantee a long lifetime
- Declaration of conformity in accordance with European Machinery Directive 2006/42/EC available

## AUSFÜHRUNGEN, OPTIONEN & ZUBEHÖR DESIGN, OPTIONS & ACCESSORIES

- Projektspezifische Auslegung
- Vollautomatische Steuerung und Prozessvisualisierung
- Fernwartung via Teleservice-Modul
- ATEX Konformitätserklärung verfügbar: unterschiedliche Gerätekategorien möglich
- Zweiter Auslauf (ab Baugröße 2500)
- Zerhacker (Anzahl je nach Anwendung und Baugröße)
- Jetfilter
- Project-specific design
- Fully automatic controls and process visualization
- Remote maintenance via teleservice module
- ATEX declaration of conformity available: depending on the requirements, different equipment categories are possible
- Second discharge (from size 2500)
- Chopper (Qty. depending on application and machine size)
- Jet filter

## ABMESSUNGEN DIMENSIONS

**Abmessungen in mm sofern  
nicht anders angegeben**

Dimensions in mm unless otherwise  
specified

\* **Gewicht bezogen auf  
Standardvariante**

\* Weight related to standard variant

Typ Type	Größe Size	H	B	T	Gewicht* [kg] Weight* [kg]
HCH	1700	1900	2920	1990	2700
HCH	2500	1900	3670	1990	4000
HCH	3500	2140	3310	2300	4500
HCH	4500	2180	4040	2300	5500
HCH	6000	2650	4050	3040	6000
HCH	8500	2650	4700	3040	10000

